

## LE COULISSANT INDUSTRIEL 3100 DE 24 À 26 MM

### OUVRANTS

- ▶ Prise de vitrage : 24 ou 26 mm
- ▶ Renfort latéral grande hauteur
- ▶ Variante traverse renforcée pour vantaux supérieurs à 1500 mm

### DORMANTS RÉNOVATION

- ▶ Double équerre 18x10, usinage en un seul passage (seulement en 70 mm)
- ▶ Dormant rénovation avec fixation de face pour pose sur dormant bois existant
- ▶ Dormant périphérique en coupe d'onglet de base 70 mm
- ▶ Dormant à rupture de pont thermique en coupe droite de base 70 mm
- ▶ Seuil PMR 2 rails pour dormant de 70 mm en coupe d'onglet
- ▶ Fond de rail conforme au décret handicapé avec bouclier thermique intégré

### NEUF

- ▶ Dormant monobloc coupe droite à RPT avec un couvre-joint, bavette et tapée intégrée (pour isolation de 100, 120, 140, 160, 180 et 200 mm)
- ▶ Possibilité de clipper des coulisses de volets roulants (pour isolation 100, 120, 140, 160)
- ▶ Possibilité de dormants 3 rails en coupe droite
- ▶ Traverses hautes réduites pour passage de volet roulant
- ▶ Seuil PMR 2 rails en coupe droite



PERFORMANCES  
BBC - RT 2012

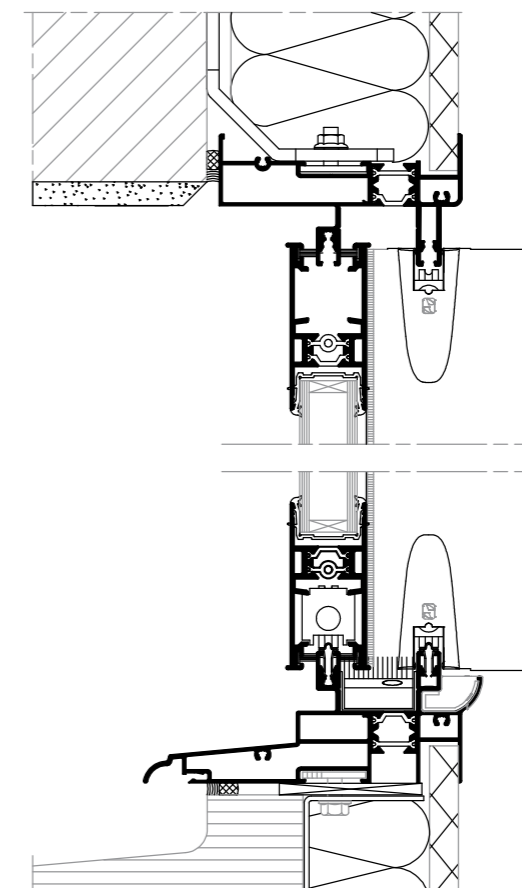


PMR

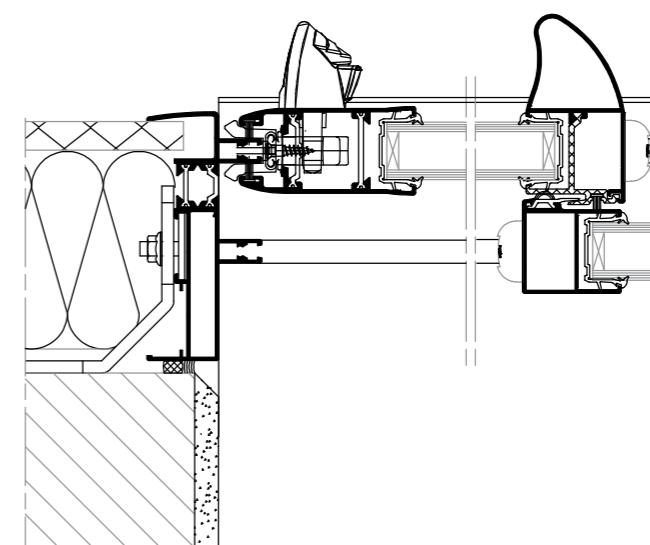
### ACCESSOIRES

- ▶ Galet simple polyamide ou double, roulette polyamide ou inox, avec ou sans roulement à aiguilles
- ▶ 2 solutions de fermeture :
  - Verrou versus (1 à 3 points)
  - Crémone inox (1 à 3 points)
- ▶ Fermetures avec option cuvette, coquille, poignée de tirage, poignée à clé ou cylindre européen et béquille
- ▶ Kit BBC pour renforcer les performances d'étanchéité à l'air

### COUPE VERTICALE



### COUPE HORIZONTALE



# COULISSANT 3100

## PERFORMANCES :

\*Performances variables selon profils et dimensions.

*i-process*®



Étanchéité  
A\*4/E\*7B/V\*A3



Poids max/vtl  
130 KG



Dim. max/vtl  
L 1800 MM  
H 2180 MM



Essai galets  
25 000 CYCLES



Acoustique  
33 DB



Thermique  
UW= 1,5 W/M².K  
(UG= 1,0 W/M².K)  
SW= 0,39 / TLW= 0,57