

LA FRAPPE 5000 À OUVRANT VISIBLE TRADITIONNEL

OUVRANTS

- ▶ Esthétique des ouvrants et des parclose traditionnelle (galbée) ou contemporaine (carrée)
- ▶ Habillage style rustique
- ▶ Paumelles à clamer standards ou renforcées
- ▶ Configurations possibles: Fixe, ouvrant à la française, oscillo-battant, soufflet, à projection, à l'italienne, basculant, porte-fenêtre

DORMANTS

- ▶ Dormant rénovation avec fixation de face pour pose sur dormant bois existant
- ▶ Dormant périphérique en coupe d'onglet de base 52 ou 70 mm (avec double pied de clippage intégrés)

ACCESSOIRES

- ▶ Accessoires classiques à gorge Européenne
- ▶ Paumelles à clamer standards ou renforcées

VITRAGE

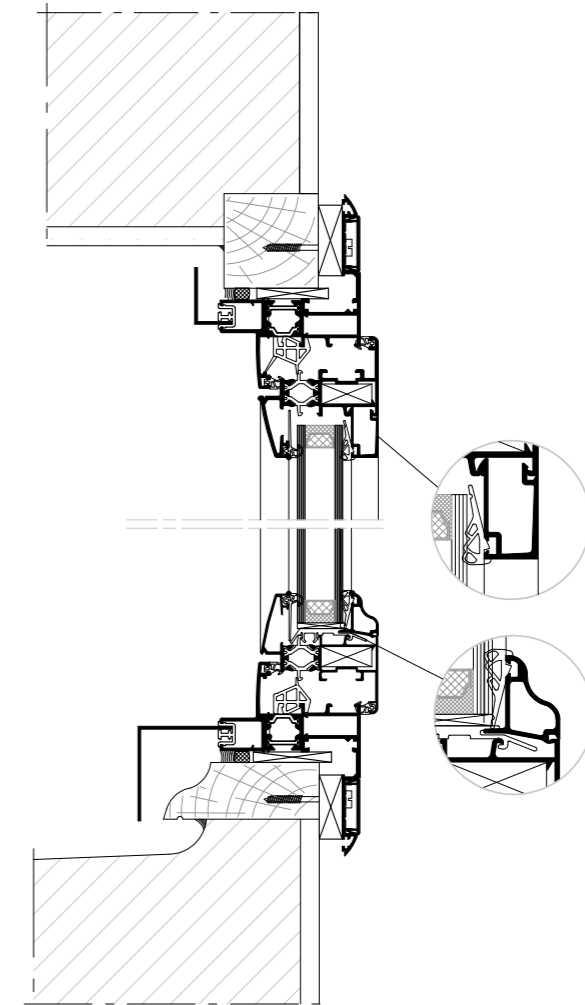
- ▶ Double ou triple vitrage de 6 à 36 mm avec parclose
- ▶ De 24 ou 28 mm avec ouvrant portefeuille

POSSIBILITÉS

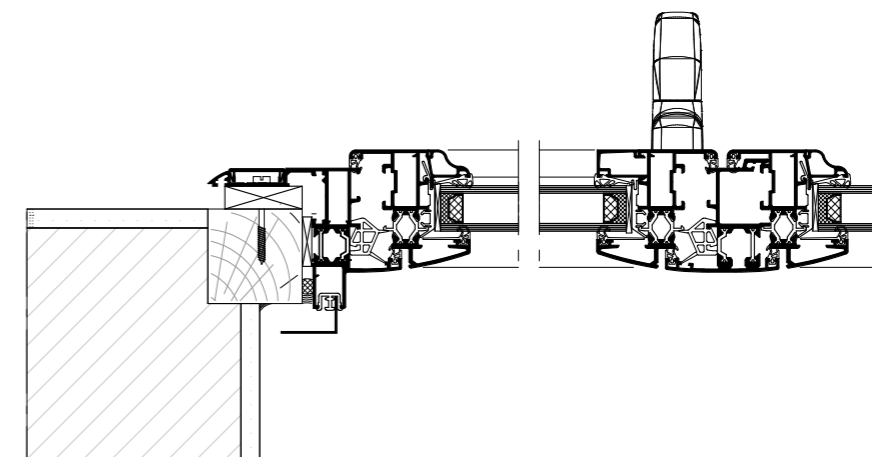
- ▶ Habillage style rustique
- ▶ Joint central bouclier thermique



COUPE VERTICALE



COUPE HORIZONTALE



FRAPPE 5000

52-70 MM

PERFORMANCES :

*Performances variables selon profils et dimensions.

 Duotherm®



Étanchéité
A*4/E*1200/V*C3



Poids max/vtl
100 KG



Dim. max/vtl
L 1700 MM
H 2400 MM



Thermique
UW= 1,3 W/M².K
(UG= 0,6 W/M².K)
SW= 0,30 / TLW= 0,45